

产品特点

- 电池供电、电源供电可选
- NB-IoT/4G多种无线传输方式可选
- 采用低功耗设计，电池使用寿命两年以上
- 无线通信，可通过云平台直接获取数据
- 上限、下限、动态阈值报警功能，数据及时发送
- 具有数据存储功能，方便查询和导出
- 支持本地蓝牙设置参数、固件升级、数据导出
- PC和移动端应用，在线监测



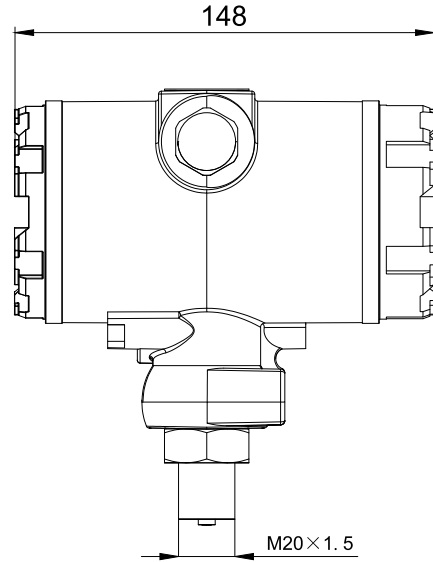
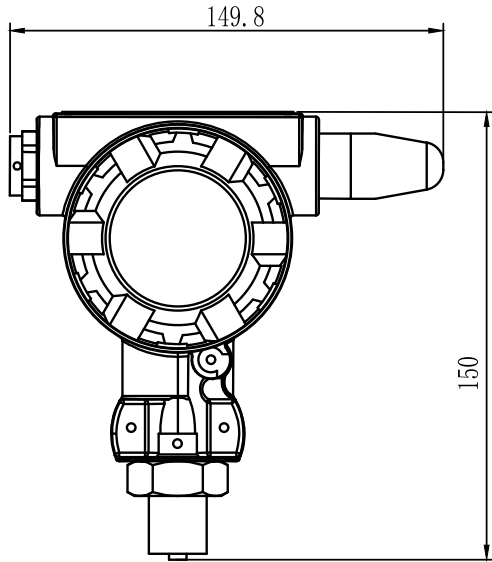
概述

LFT6600无线压力变送器是一款电池供电、具有无线通信功能的压力变送器，具有低功耗、测量精度高、稳定性好等优点。本产品采用非接触式面板交互，具有开关机、唤醒、手动清零功能，支持本地蓝牙设置参数、固件升级、数据导出。客户通过云平台和微信小程序，实现对远程仪表的数据查阅，采集数据自动存入数据库，并生成报表和数据曲线方便后期进行统计、分析。

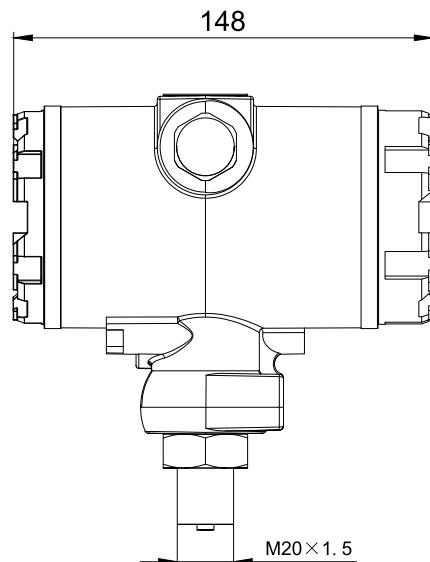
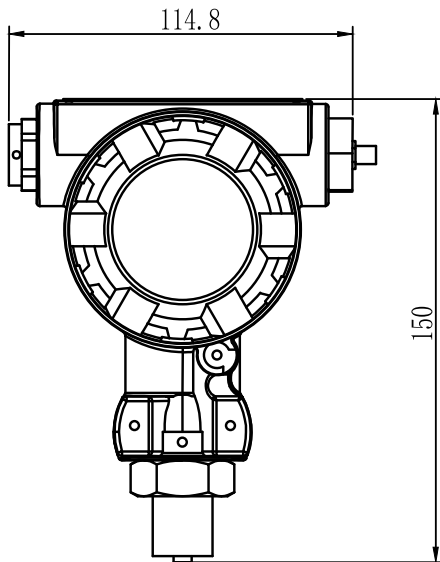
技术参数

压力量程	-100KPa...0 ~ 5kPa...60MPa
精度	±0.5%F.S (-100KPa...0 ~ 5kPa...60MPa)
	±0.25%F.S (-100KPa...0 ~ 10kPa...60MPa)
过载压力	1.5倍额定压力
压力形式	表压G/绝压A
被测介质	与304和316L不锈钢、氟橡胶或丁腈橡胶兼容的气体或液体
工作温度	- 20°C ~ 70°C
存储温度	- 40°C ~ 85°C (无电池)
供电	NB-IoT: 3.6V@19Ah(一次性锂亚电池)
	4G: 3.6V@19Ah(一次性锂亚电池)/10~30VDC
功耗	发送平均电流≤100mA@3.6VDC; 休眠电流≤20uA@3.6VDC;
压力接口	M20×1.5, G1/2, G1/4等
通讯方式	NB-IoT / 4G
通讯协议	MQTT
通讯频段	NB-IoT: B5/B8;
	4G: 全网通
SIM卡	Nano SIM (12.3mm×8.8mm×0.67mm)
天线类型	内置牛角天线/外置吸盘天线
配置方式	本地蓝牙
按键	非接触式面板交互
采样周期	10~600秒可调，默认60秒
上报周期	1~1440分钟可调，默认120分钟
压力报警	压力上限、下限、动态变化阈值可设置
防护等级	IP65
重量	≈1.4kg

外形尺寸



内置天线款



外置天线款

选型说明

代号与说明				备注					
LFT6600				型号					
量程	-100kPa...0~5kPa...60MPa			量程					
K	K = kPa		P	P = PSI					
M	M = MPa		B	B = bar					
	0.25	0.25 = 0.25%F.S (量程≥10kPa)							
	0.5	0.5 = 0.5%F.S							
	NB	NB = NB-IoT							
	4G	4G = 4G							
	E	E = 电池供电 (3.6V@19Ah一次性锂亚电池)							
	D	D = 电源供电 (10~30VDC), 仅限4G款							
	A1	内置牛角天线							
	A2	外置吸盘天线 (天线长度 3m)							
	S1	含1年有效期 中国移动物联网卡							
	S2	自备 SIM 卡 (需开通数据流量服务)							
	M	M=M20*1.5	G2	G2 = G1/2					
	G	G=G1/4							
LFT6600	0~60	B	0.25	NB	E	A1	S1	M	选型举例

型号: LFT6600

量程: 0~60

计量单位: bar

精度: 0.25%F.S

通讯方式: NB-IoT

供电方式: 电池供电

天线类型: 内置牛角天线

SIM卡: 含1年有效期, 中国移动物联网卡

压力接口: M20*1.5