

LF52

压差开关

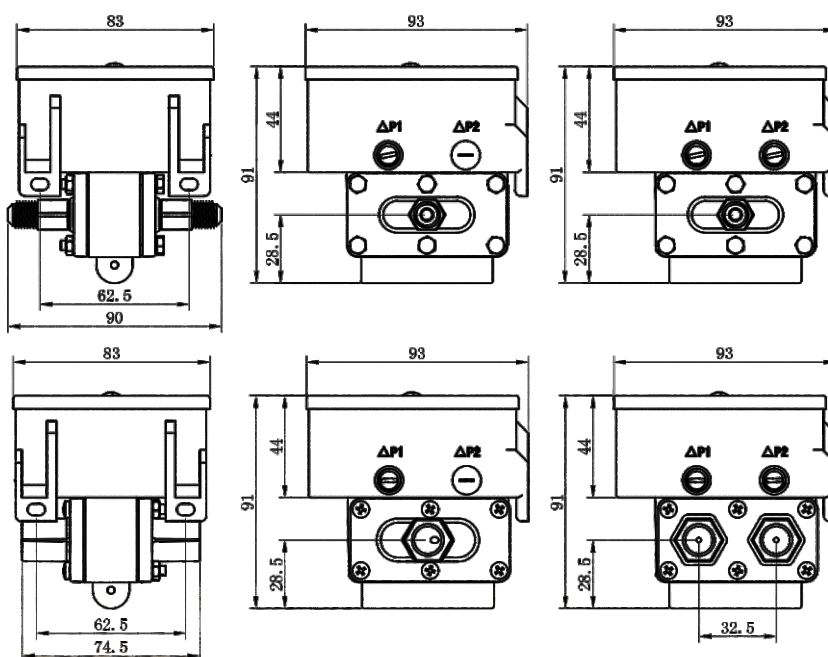
LEFOO



安装尺寸mm

单设定点

双设定点



接线图



(一)产品概要：

LF52系列压力开关是一款可调式压差开关、可调双设定点压差开关。是靶式流量开关的替代品，可以避免冷水机组每年需要更换靶式流量开关的弊端。针对少量使用且对压差值有不同要求的应用场合而开的，广泛应用于工程检测水过滤器、泵、热交换器等冷水机组及盘管等的压差。当系统中水流量（压差）上升或下降到设定值时，输出一个报警或切断功能的信号提供给自控系统，也可以用做指示泵或水过滤器的状态。单设定点是控制一段管道前后端压差值的高/低限位。双设定点是控制一段管道前后端压差值的高和低限位亦可控制两段管道前后端压差值的高/低限位。

(二)参照标准：

- 1、UL508
- 2、GB14048-2000《低压开关设备和控制设备总则》；
- 3、GB14048.5-2000《低压开关设备和控制设备第5-1部分 控制电器和开关元件-机电式控制电路电器》
- 4、ROHS认证

可调式	型号	压差可调范围kPa	回差kPa	拧一圈变量kPa	
单设定点	52-15	5—15	1—3	1	
	52-30	5—30	1—3	2.2	
	52-70	6—70	3—5	5.5	
	工作压力	52-100	6—100	3—5	6.5
	52-200	10—200	5—7	16	
	52-300	20—300	6—9	25	
双设定点	52-400	30—400	6—12	38	
	52-30/100	5—30/6—100	1—3/3—5	2.2/6.5	
	52-70/100	6—70/6—100	3—5/3—5	5.5/6.5	
	工作压力	52-100/100	6—100/6—100	3—5/3—5	6.5/6.5
	52-100/200	6—100/10—200	3—5/5—7	6.5/16	
	52-200/200	10—200/10—200	5—7/5—7	16/16	
52-300/300	20—300/20—300	6—9/6—9	25/25		
52-400/400	30—400/30—400	6—12/6—12	38/38		

LF52 订单编号 LF52-A-B-C-D

A 产品设定点	B 接头螺纹	C 说明书	D 接线护套
单点设定	7/16"单设定点(外螺)	中文/英文	橡胶
双点设定	G1/4"单设定点(内螺)	中文 英文	塑料 金属

技术参数

介质	水、空气，油等非腐蚀性介质
接触方式	一组/两组单刀双掷（微动）
电气规格	3A 250VAC 5A 125VAC
保存温度	-29~82°C
使用环境温度	-20~71°C
使用介质温度	-20~93°C
高低压侧接口	7/16"UNF单设定点（外螺）；7/16"UNF双设定点（外螺） G1/4"单设定点（内螺）；G1/4"双设定点（内螺）
最大允许静压	16bar
最大允许压差	10bar
设定点重复性偏差	±1%
防护等级	Ip54
附件可选（无要求一律选默认）	转换的毛细管、塑料/金属/橡胶/线卡，说明书中/英文