

产品特点

- 采用高精度MEMS数字压力传感器，检测正压、负压或者压差，较好的替代传统指针式机械表
- 结合高亮LED数字显示、开关控制和变送器输出的多功能产品
- 内部量程输出范围可调，多种压力单位可切换
- 内置蜂鸣器，提供声光报警，可现场设置报警压力值范围
- 可选继电器输出或者报警，并同时有LED指示
- RS-485串行通讯，支持标准 Modbus RTU协议
- 无运动部件，防震动；
- 采用铸铝外壳，具有良好的抗冲击性、耐热性等



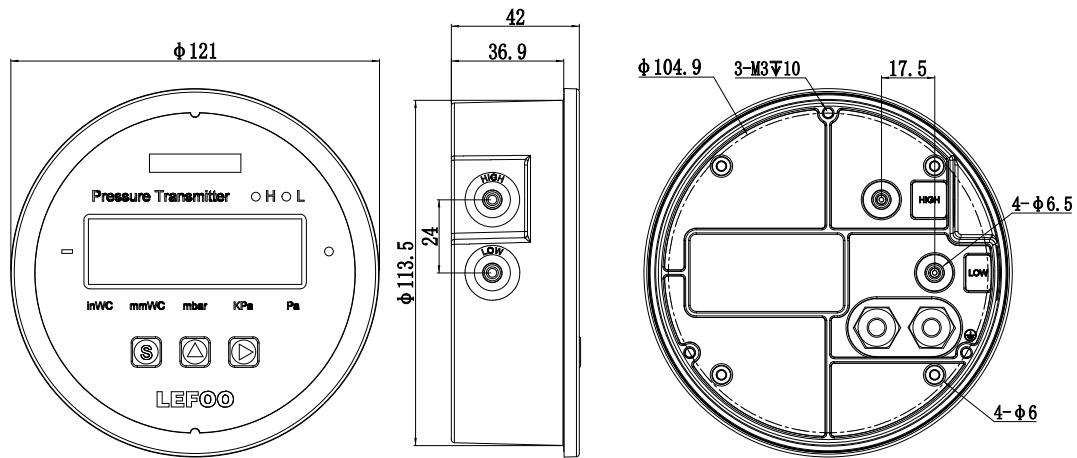
概述

LFM73系列多功能数显差压变送/控制器采用高精度MEMS传感器，LED数字显示和变送器输出结合的方式，用来检测压力差值的大小；可以完全替代指针式机械压力表；该差压变送器压力测量范围、压力单位等可以通过按键方便地进行现场调整，采用IP65防护等级的外壳，适用于能源管理系统、暖通空调(HVAC)、VAV及风扇控制、环境污染控制、静态管路和洁净室压力、烟雾罩控制、烘箱增压及锅炉通风控制等领域。

技术参数

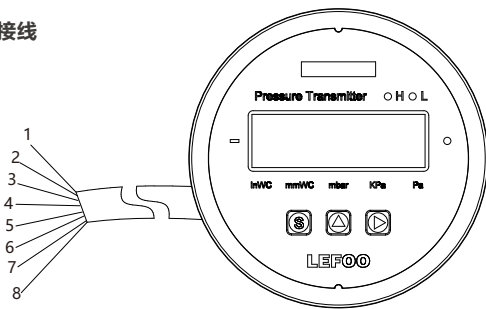
测量介质	空气或者中性气体
压力量程	±100Pa, ±1000Pa, ±10000Pa
允许过压	5KPa(±100Pa); 10KPa(±1000Pa); 80KPa(±10000Pa)
精度	±1.0%FS
工作温度	-20°C ~ 80°C
补偿温度	-10°C ~ 60°C
存储温度	-40°C ~ 85°C
响应时间	0.5s(默认)/1.0s/2s/4s
防护等级	IP65
压力接口	Φ6.5
输出信号	4 ~ 20mA(三线)/0 ~ 10V/RS485
控制输出	2*SPST, 3A-30VDC/250VAC
供电电源 [®]	16 ~ 30VDC/24VAC ±20%
出线方式	背面引出电缆线
功耗	≤1.5W
外壳材质	铸铝外壳, PC面板
通讯	RS-485标准接口, Modbus RTU协议
按键	三个轻触按键
显示方式	4位0.8"数码管
重量	390g

产品尺寸 (mm)



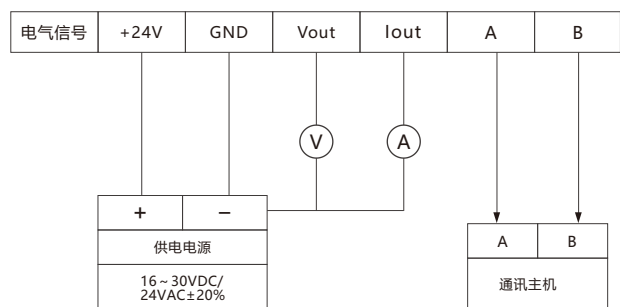
接线说明

【1】接线



- 1、红色
- 2、黑色
- 3、白色
- 4、绿色
- 5、棕色
- 6、黄色
- 7、灰色
- 8、蓝色

【2】接线示意图



【3】图表

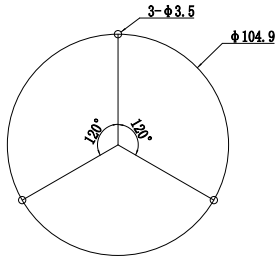
产品型号	线缆颜色	红	黑	白	绿	棕	黄	灰	蓝
LFM73X-ANXX LFM73X-ABXX	电气信号	+24V	GND	Vout	lout				
LFM73X-ENXX LFM73X-EBXX	电气信号	+24V	GND	A+	B-				
LFM73X-NRXX LFM73X-NDXX	电气信号	+24V	GND			常开触点 NO1	公共端 COM1	常开触点 NO2	公共端 COM2
LFM73X-ARXX LFM73X-ADXX	电气信号	+24V	GND	Vout	lout	常开触点 NO1	公共端 COM1	常开触点 NO2	公共端 COM2
LFM73X-ERXX LFM73X-EDXX	电气信号	+24V	GND	A+	B-	常开触点 NO1	公共端 COM1	常开触点 NO2	公共端 COM2
LFM73X-HNXX	电气信号	+24V	GND	A+	B-	lout			

提示：其他产品型号接线方式请具体参考产品表面的信息提示

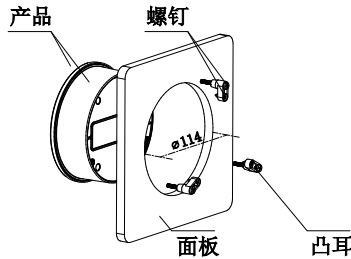
产品安装

安装注意事项:

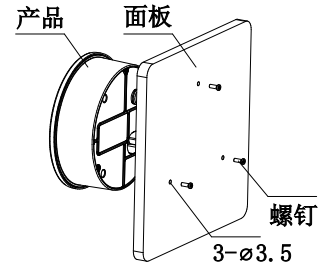
安装和接线应由合格技术人员来使用。在接线的过程中应当断电操作。当变送器供电使用24VAC电源的时候，建议使用变压器隔离后的交流电源，当变送器与其他设备共用一个24VAC的电源时，需要确保24V和GND的可靠连接；否则可能会有不可预知的情况，甚至损坏设备。



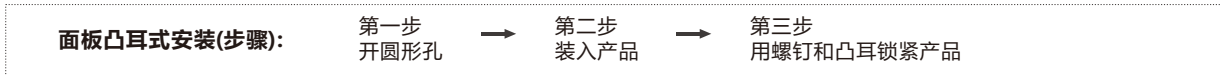
• 面板圆孔定位图



• 方式1 面板凸耳式安装



• 方式2 面板安装



选型说明

代号及说明		备注				
LFM73		型号				
6	-100~100Pa	量程范围				
0	-1000~1000Pa					
2	-10000~10000Pa					
N	N/A	信号输出类型				
E	RS-485通讯					
A	4~20mA和0~10V					
H	4~20mA和RS-485通讯					
N	N/A	控制输出				
R	2 SPDT Relays + 1x蜂鸣器					
B	1 x 蜂鸣器					
D	2 SPDT Relays					
P	塑料面板	安装面板				
F	前面板进气	进气方式				
B	背部进气					
S	侧边进气					
LFM73	0	-A	R	P	B	选型举例